

**MF4.5**  
(код продукции)

Сертификат соответствия № РОСС US.AИ83.В06867  
Выдан АНО «ТЕСТСТАНДАРТ СЕРТИФИКАЦИЯ» г. Москва сроком до 08.09.2012 г.

Система очистки сточных вод MicroFAST 4.5.  
наименование и индекс изделия

**ПАСПОРТ**

**MICROFAST 4.5**  
обозначение изделия

**ИЗГОТОВИТЕЛЬ: BIO-MICROBICS, INC. (США)**

**СЕРИЙНЫЙ НОМЕР ИЗДЕЛИЯ: \_\_\_\_\_**

**ПРОДАВЕЦ: ООО «ТАКОМ», 123557, Москва, Б. Тишинский пер., 43, тел. (495) 769-3045**

**ДАТА ПРОДАЖИ: \_\_\_\_\_**

**ОСНОВНЫЕ ТЕХНИЧЕСКИЕ ДАННЫЕ**

<b>Таблица 1 - Основные технические данные</b>	
<b>Наименование параметра</b>	<b>Значение</b>
Масса изделия, кг	700
Мощность очистки	17 м3/сутки
Габариты модуля с сепаратором ДхШхВ, м	3,95 x 2,4 x 1,33
<b>Эффект очистки</b>	<b>≥98</b>

**Техническая спецификация**

**Конструкционные материалы:** Изготовлено из 100% коррозионно-стойких и повторно используемых материалов.

**Монтаж систем FAST®:** Системы FAST устанавливаются внутри резервуаров над или под землей в зависимости от выполняемой задачи. Резервуары могут быть изготовлены из бетона, стеклопластика, стали или пластмассы.

**Мощность:** Системы FAST выпускаются в различных удобных размерах и конфигурациях. Можно использовать несколько модулей FAST, установленных последовательно или параллельно.

**Требуемое электропитание: 380 В, 2,0 кВт.**

**Требования по техническому обслуживанию:** После монтажа системы FAST она практически не требует технического обслуживания. Единственной подвижной частью системы является вентилятор, расположенный над землей на расстоянии до 30 метров от самой системы. Осадок следует удалять по мере необходимости.

# Г а р а н т и й н ы й   т а л о н № \_\_\_\_\_

<b>Модель:</b>  <b>MicroFAST 4.5</b>	<b>Дата приобретения:</b>  _____
<b>Серийный номер:</b>  _____	<b>Покупатель:</b>
<b>Название и юридический адрес продающей организации:</b> <b>ООО «ТАКОМ»</b> <b>123557, Москва, Большой Тишинский пер., 43</b>	<b>Подпись и печать продающей организации:</b>

## СРОК СЛУЖБЫ И ХРАНЕНИЯ И ГАРАНТИИ ИЗГОТОВИТЕЛЯ (ПОСТАВЩИКА).

Система очистки сточных вод изготовлена из полимерных материалов с длительным сроком, срок службы 50 лет.

Фирма «ТАКОМ» дает следующую гарантию на каждую новую систему по очистке сточных вод «RetroFAST» от дефектов в материалах и на безупречную работу:

- в течении **десяти лет** с момента поставки на подземную часть (все детали, кроме вентилятора);

- в течении **трех лет** с момента поставки на вентилятор,  
на следующих условиях:

В течение гарантийного периода, если какая-нибудь деталь окажется бракованной, или не будет выполнять требуемой задачи, при условии, что она работает в соответствии с техническими требованиями, и если оборудование было установлено, работает и обслуживается в соответствии с инструкциями компании «ТАКОМ», то «ТАКОМ» заменит эти бракованные детали бесплатно. Бракованные детали должны быть возвращены в компанию «ТАКОМ», если это необходимо. Стоимость работы и дополнительные расходы, связанные с заменой бракованных деталей и их установкой, согласно данной гарантии, будут оплачиваться собственником. Эта гарантия не распространяется на те компоненты устройства для аэрации, которые были повреждены затоплением, или на компоненты, которые были демонтированы неавторизованными людьми, ненадлежащим образом установлены или повреждены из-за изменений или улучшений в электропроводке или в защите от перегрузки. Эта гарантия распространяется только на установку по очистке и не в нее не включены бытовая электропроводка, водопроводная система, канализация, отстойник или система утилизации. Производитель систем - фирма «Био-Микробикс, Инк» - имеет право пересмотреть, изменить или модифицировать конструкцию системы «FAST», или любой ее компонент, не принимая на себя обязательства внести такие изменения в существующее оборудование. «ТАКОМ» не несет ответственности за любые непредвиденные убытки, возникающие из-за, но не ограничиваясь ими: дефектов в конструкции, материале, или из-за квалификации, задержек в поставке, из-за замен или ремонта.

**ЭТА ГАРАНТИЯ ЗАМЕНЯЕТ ВСЕ ДРУГИЕ СПЕЦИАЛЬНЫЕ ГАРАНТИИ.**

## КОМПЛЕКТНОСТЬ

№ п.п.	Наименование оборудования	Количество, шт.
1	Вентилятор с корпусом	1
2	Модуль очистки с сотами в пластиковом контейнере	1 комплект
3	Воздушный фильтр в сборе	1
4	Крышка для пластикового контейнера	1
5	Труба эрлифта	1
6	Труба выходная	1
7	Крепежные элементы	1 комплект
8	Контрольная панель	1
9	Комплект документации на русском языке	1

### Основные сведения об изделии.

Система по очистке сточных вод «MicroFAST 4.5» - это модульная система очистки сточных вод, предназначенная для удаления загрязнений из хозяйственно-бытовых стоков. Система имеет производительность 17 м<sup>3</sup>/сутки. Система «MicroFAST 4.5» выдерживает неравномерность стоков в диапазоне 4 м<sup>3</sup>/сутки – 20 м<sup>3</sup>/сутки и самостоятельно восстанавливается даже при попадании в систему запрещенных веществ (например, растворителей и т.п.). Система не требует расходных материалов и требует минимального планового сервисного обслуживания.

### Принцип работы системы очистки сточных вод MICROFAST 4.5.

Система основана на принципе аэробной биологической очистки сточных вод. При попадании первого стока после запуска (новый запуск или запуск после длительного перерыва) на ячеистой среде поселяются колонии бактерий, содержащихся в стоке, попадающем в систему. В дальнейшем эти бактерии и перерабатывают попадающие в систему сточные воды. Популяция данных бактерий саморегулируется. Подача воздуха осуществляется от нагнетательного вентилятора (компрессора), установленного над поверхностью земли (либо на открытом месте, либо в проветриваемом укрытии). Нагнетательный вентилятор (компрессор) обеспечивает также циркуляцию жидкости в системе через эрлифт и улучшает перемешивание. Воздух подается в систему по внутренней трубе эрлифта, при этом сточные воды, обогащенные пузырьками воздуха, поднимаются вверх по внешней трубе эрлифта и разбрызгиваются из эрлифта на ячеистую среду. Очистка сточных вод происходит при прохождении сточных вод через ячеистую среду, содержащую популяцию аэробных бактерий, перерабатывающих сточные воды. Очищенная вода отводится по выходной трубе из модуля MicroFAST 4.5 и из системы наружу.

Система по очистке сточных вод «FAST®» - это система аэробной биологической очистки, в основе которой лежит принцип непрерывной очистки, по сравнению с процессом комплексного типа. Полный процесс очистки состоит из первичной зоны отстаивания и вторичной аэробной биологической зоны.

Акроним «FAST®» подразумевает Стационарную Активированную Очистку от Осадка. Это метод фиксации колонии бактерий в обрабатываемой жидкости. Ячеистый блок погружается в аэробную зону сточных вод. Колония бактерий будет расти на поверхности оболочки.

Этот процесс защищен патентами: 3,966,599; 3,966,608; 3,972,965; 5,156,742.

### Технологический процесс очистки. Технологическая схема работы установки.

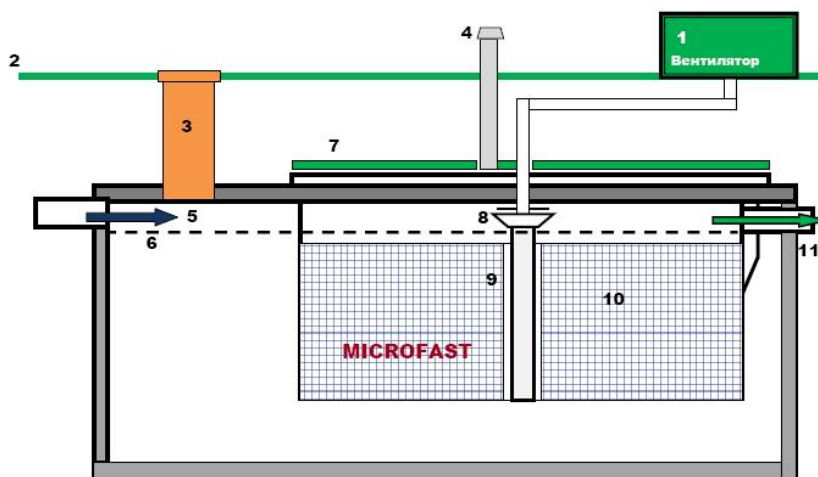


Рис.1. Технологический процесс очистки.

Обозначения:

- 1 – нагнетательный вентилятор для подачи воздуха в систему
- 2 – уровень земли (отметка «0»)
- 3 – смотровой колодец / порт для откачки осадка (ила)
- 4 – труба обратного выхода воздуха

- 5 – вход сточных вод в систему
- 6 – уровень жидкости в системе («зеркало воды») – должен быть ниже уровня промерзания грунта
- 7 – крышка модуля MicroFAST
- 8 – эрлифт
- 9 – трубы эрлифта
- 10 – соты
- 11 – выход очищенных стоков из системы

Системы очистки сточных вод MicroFAST® 4.5 очищают сточные воды отдельных жилых домов.

Единственная подвижная часть системы – дистанционно расположенный вентилятор – подает кислород в модуль очистки для эффективной циркуляции сточных вод в системе.

Система FAST обеспечивает высокий коэффициент соотношения количества бактерий на поверхности среды к количеству бактерий в объеме среды для поддержания избыточного роста бактерий в период низкого, среднего и максимального использования системы. Бактерии становятся «стационарными», или прикрепленными к стационарной среде, где обильная, разнообразная и саморегулируемая популяция бактерий постоянно поддерживается в аэрационной зоне для переработки отходов.

Чистая техническая вода без запаха и цвета готова для стандартного или инновационного рассеивания.

#### **Консервация.**

Изделие не подлежит консервированию, так как по химическому составу является полимером и не подвержено коррозии и гниению.

#### **Заметки по эксплуатации и хранению.**

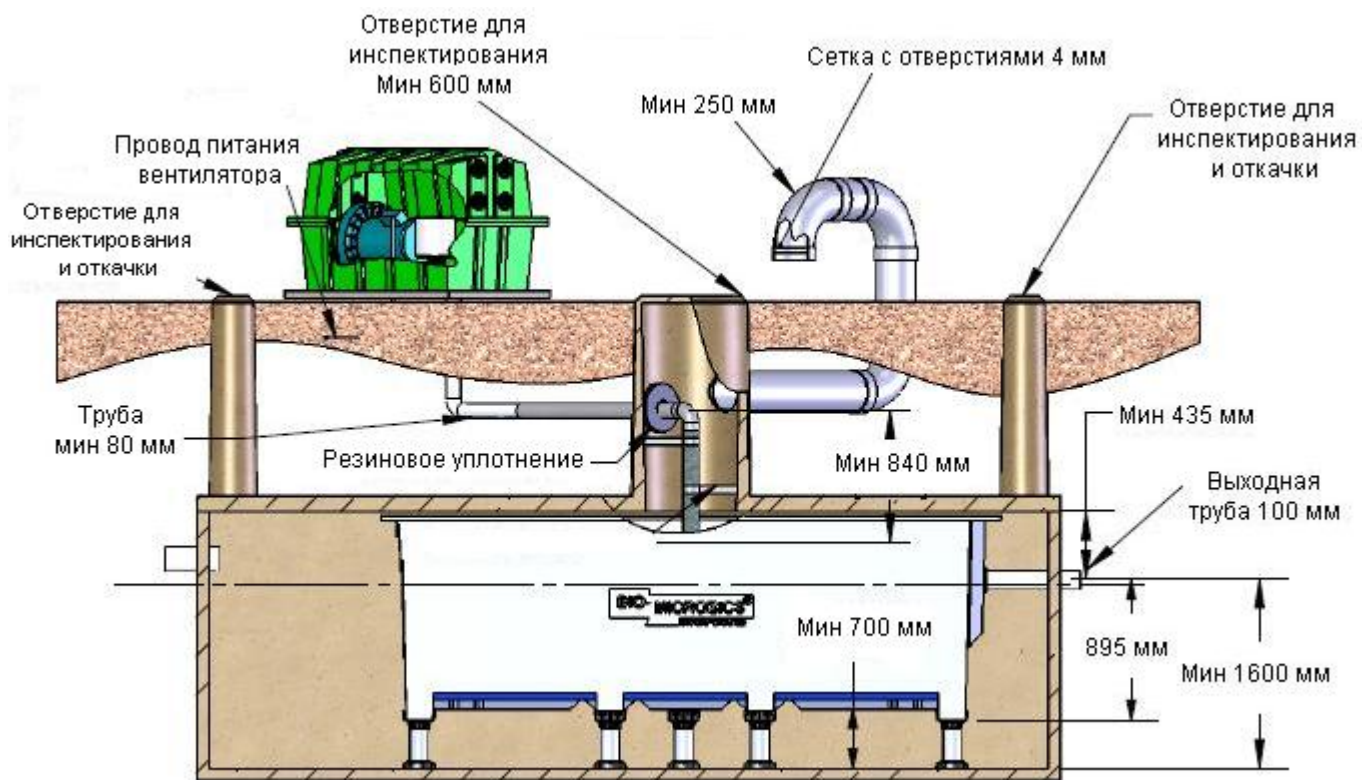
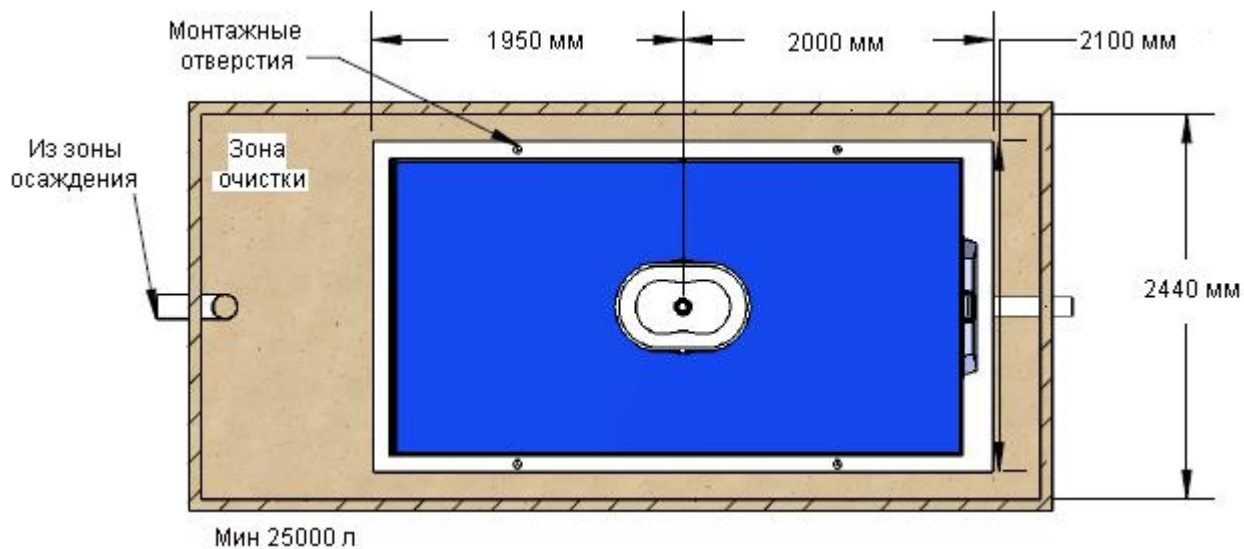
Хранить вдали от солнечных лучей.

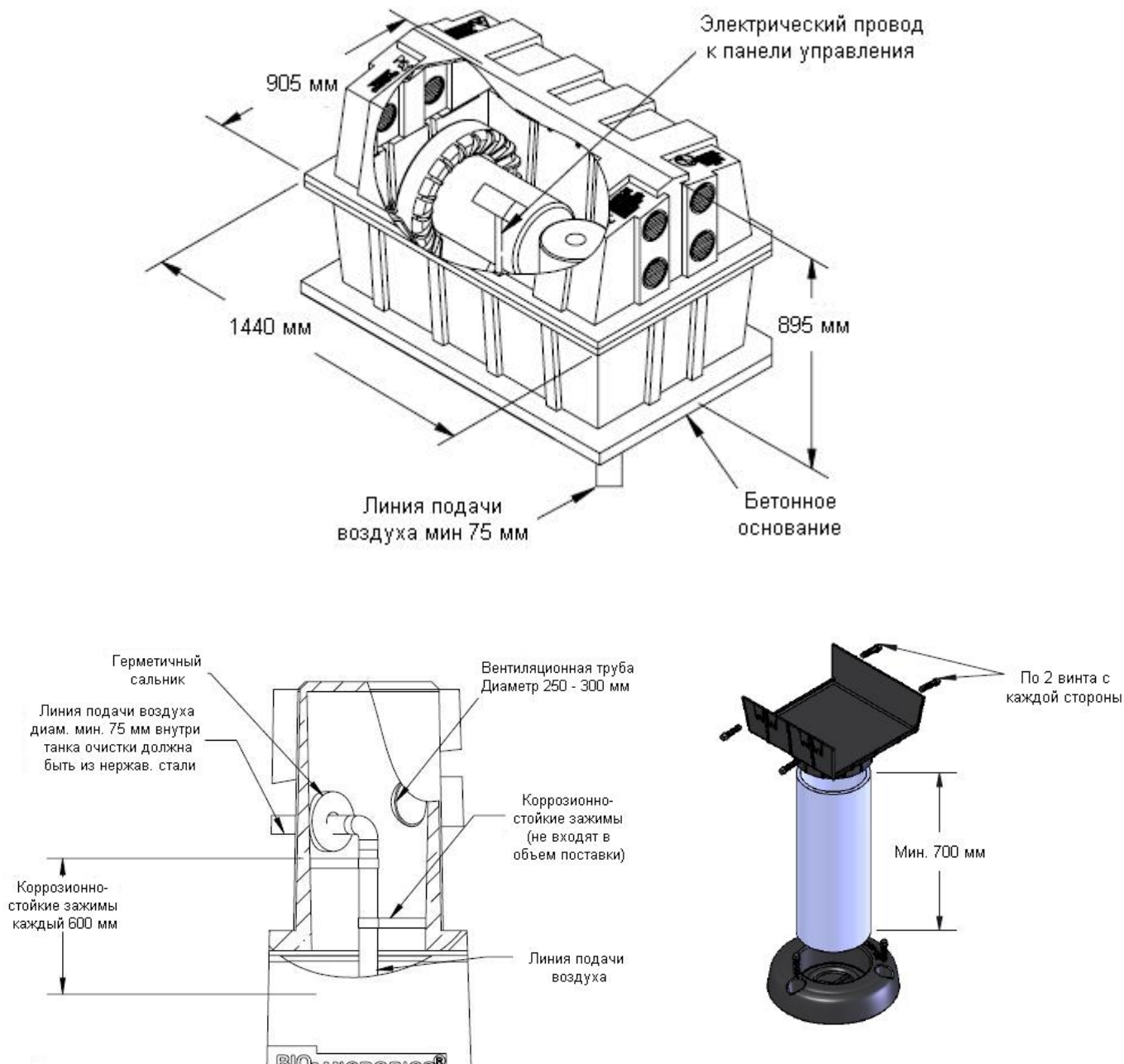
#### **Сведения об утилизации.**

Особые требования по утилизации отсутствуют.

### ***Техническая спецификация***

1. Вентилятор должен быть расположен в пределах 30 метров от системы **FAST**. В системе подачи воздуха не должно быть более 4 колен (изгибов). Вентилятор также должен располагаться выше уровня затопления почвы.
2. Трубная обвязка от вентилятора к септику должна быть из оцинкованной стали или из ПВХ или ПНД. Трубная обвязка внутри септика до сифона должна быть из ПВХ или другого коррозионно-стойкого материала. Внутри зоны очистки не должно быть труб из оцинкованной стали.
3. Панель управления вентилятором включена в комплект.
4. Модуль FAST поставляется вместе с 11 ножками. Удлинитель каждой ножки подсоединяется к соответствующей ножке при помощи прилагаемых соединительных метизов. Смотрите чертеж.
5. Закрепите удлинители ножек (кроме центральных ножек) к основанию септика. Болты в основании удлинителей ножек должны размещаться напротив друг друга. Необходимо установить также удлинители центральных ножек. Болты для крепления не включены в состав поставки. Смотрите чертеж.
6. Для подсоединения удлинителя ножек на предусмотренную длину отрежьте кусок ПНД или ПВХ трубы требуемой длины и вставьте эту трубу в верхнюю и нижнюю части удлинителя ножки. Закрепите трубу прилагаемыми винтами из нержавеющей стали. Удлинение всех ножек должно быть одинаково. Смотрите чертеж.
7. Если необходимо удлинить ножки более, чем на 110 см, используйте трубу класса 80, либо более прочную.
8. Закрепите винтами сетчатую заглушку на трубе минимальным диаметром 250 мм (рекомендуется диаметр 300 мм) для отвода воздуха и закрепите винтами сетчатую заглушку на трубе. В месте отвода воздуха не должно образовываться избыточной влажности или повышаться давление.
9. Производство компании **Bio-Microbics, Inc.**, США.
10. Для зоны осаждения можно использовать отдельный септик размером от 0,5 до одного ежедневного потока входящей жидкости, также можно отлить единый двухсекционный септик.
11. Септик с модулем FAST должен иметь по меньшей мере одно отверстие доступа/инспектирования. Рекомендуется более одного отверстия.
12. Все дополнительные аксессуары для системы **FAST** (емкость-септик, трубная обвязка и т.д.) должны соответствовать местным стандартам и правилам.
13. Первичный и вторичный септики могут быть объединены в один двухкамерный септик, где камеры разделены перегородкой. При этом минимальные размеры зон очистки остаются теми же самыми.





14. Модуль FAST имеет четыре монтажных отверстия для его подъема. Для подъема модуля необходимо использовать широкозахватную траверсу. Поместите траверсу между монтажными отверстиями для подъема.
15. Трубная обвязка от вентилятора к септику должна быть из оцинкованной стали или из ПВХ. Трубная обвязка внутри септика до эрлифта должна быть из ПНД, ПВХ или другого коррозионно-стойкого материала. Внутри зоны очистки не должно быть труб из оцинкованной стали.
16. Подсоедините удлинитель ножки к исходной ножке 178 мм x 178 мм при помощи двух винтов с каждой стороны удлинителя. В комплект включены 8 винтов для подсоединения удлинителя со всех четырех граней ножки.
17. Линия подачи воздуха к модулю FAST® должна быть закреплена во избежание повреждения вследствие вибрации трубы. В состав поставки включены фитинги и U-образные скобы вместе с полугибкими соединениями диаметром 75 мм для воздуховода. Данное соединение выполняется на длину приблизительно 850 мм над модулем FAST.

#### **ОБЩИЕ СВЕДЕНИЯ.**

Строительная компания должна укомплектовать и смонтировать систему очистки сточных вод **MicroFAST 4.5** согласно спецификациям фирмы «ТАКОМ». Модуль очистки должен быть инсталлирован вместе со всеми необходимыми элементами, показанными на чертежах.

Основные элементы оборудования должны включать в себя вставку системы **FAST**, удлинители ножек модуля, узел вентилятора и корпус вентилятора с крышкой, панель управления вентилятором. Система **MicroFAST 4.5** должна устанавливаться внутри септика с минимальной емкостью 25000 литров, как показано на чертежах. Для осаждения необходимо использовать отдельный септик размером от 0,5 до одного ежедневного потока входящей жидкости. Септики должны соответствовать принятым в России нормам и

стандартам. Строительная компания должна обеспечить взаимодействие с изготовителями септиков по вопросам изготовления самого септика, монтажа модуля **FAST** и доставки системы непосредственно на место.

#### **УСЛОВИЯ РАБОТЫ**

Система очистки сточных вод **MicroFAST 4.5** предназначена для очистки сточных вод, являющихся продуктом жизнедеятельности обычной семьи (ванная и туалет, стирка, кухня и т.д.) при численности семьи от 18 до 63 человек. Объем сточных вод не должен превышать 20000 литров в день.

#### **СРЕДА**

Среда системы **FAST** изготавливается из жесткого ПВХ, полиэтилена или полипропилена и размещается на полиэтиленовой вставке. Блок со средой следует жестко закрепить в септике, не используя металлические корродирующие детали.

#### **ВЕНТИЛЯТОР**

Система **MicroFAST 4.5** поставляется вместе с вентилятором, скорость подачи воздуха которого составляет от 1,5 до 3,5 м<sup>3</sup>/минуту. Узел вентилятора включает в себя входной фильтр с металлическим фильтрующим элементом.

#### **УДАЛЕННО УСТАНОВЛЕННЫЙ ВЕНТИЛЯТОР**

Вентилятор устанавливается на расстоянии до 30 метров от самого модуля **FAST** на бетонном фундаменте. В системе подачи воздуха не должно быть более 4 колен (изгибов). Вентилятор нельзя устанавливать в стоячую воду, и уровень вентилятора должен быть выше уровня затопления почвы. Кожух вентилятора состоит из двух частей. Трубная обвязка подачи воздуха от вентилятора к модулю **MicroFAST** должна быть обеспечена и смонтирована строительной компанией.

#### **ЭЛЕКТРИЧЕСТВО**

Требования к электропитанию вентилятора: 380 В, трехфазный, 50 Гц. Кабель прокладывается в гофрированном защитном рукаве. Предохранитель-автомат на 25 А.

#### **ИНСТРУКЦИИ ПО МОНТАЖУ И ОБСЛУЖИВАНИЮ**

Все работы должны выполняться в соответствии с нормами и правилами РФ. Монтаж системы **MicroFAST 4.5** должен осуществляться в соответствии с инструкцией по монтажу, предоставляемой фирмой «ТАКОМ». Модуль FAST весит приблизительно 640 кг и имеет четыре монтажных отверстия для его подъема. Для подъема модуля необходимо использовать широкозахватную траверсу. Поместите траверсу между монтажными отверстиями для подъема.

#### **ПОДАЧА И ДОЗИРОВКА СТОЧНЫХ ВОД**

Системы очистки сточных вод работают наиболее эффективно при равномерной подаче входных сточных вод.



## **Инструкция по установке и монтажу.**

### **МАТЕРИАЛЫ, НЕОБХОДИМЫЕ ДЛЯ МОНТАЖА**

1. Танк (септик), к объему которого предъявляют требования минимальных размеров, показанных на монтажной схеме; изготовлен согласно IAPMO, ANSI или соответствующим стандартам.
2. Общеизвестный, безопасный подъемный механизм для модуля.
3. Герметик для бетона.
4. Анкерные болты или другие промышленные крепежные элементы, которые будут закреплять модуль к септику и вентилятор к бетонному основанию.
5. ПВХ трубы класса 40 диаметром 50 мм, 75 мм, 100 мм и 150 мм и крепежные элементы. Дополнительно: 3" ПВХ труба класса 40 диаметром 75 мм и крепежные элементы: см. Рекомендуемую Процедуру Монтажа.
6. Смазка/мыло для соединения труб.
7. Грунтовка и клей для ПВХ
8. Дополнительно: маленький участок стояка с крышкой, внутренний диаметр которой составляет минимум 380 мм. См. Рекомендуемую Процедуру Монтажа.
9. Основание (желательно бетонное) для конструкции нагнетательного вентилятора. См. Рекомендуемую Процедуру Монтажа.
10. Элементы крепления для пульта управления.
11. Электрический подземный кабельный канал или электропроводка для подключения пульта управления к нагнетательному вентилятору.

### **ВАЖНАЯ ИНФОРМАЦИЯ**

*Данные системы защищены патентами 3,966,599; 3,966,608; 3,972,965; 5,156,742.*

*Прочтите, пожалуйста, внимательно приведенную ниже информацию. Если у Вас возникают какие-либо вопросы относительно Вашей системы «FAST®», свяжитесь, пожалуйста, с компанией «ТАКОМ».*

*При монтаже системы необходимо убедиться, что на площадке для монтажа отсутствуют потенциальные опасности, как открытые в ночное время траншеи, грязь, разбросанное оборудование и инструмент – в конце рабочего дня закрывайте траншеи и огораживайте их веревкой или сигнальной лентой, убирайте грязь около места монтажа, не оставляйте около места монтажа легковоспламеняемые и взрывоопасные вещества (т.к. в септике могут содержаться токсичные газы). Не допускайте, чтобы неавторизованный персонал спускался в септик или работал с ним самостоятельно.*

*Если сточные воды (на входе или на выходе системы «FAST®») попали на человека, немедленно протрите их мягкой ветошью и промойте место контакта водой с мылом и дезинфицирующим раствором. После этого в случае необходимости обратитесь к врачу.*

*Несоблюдение указанных выше правил может привести к серьезным травмам и даже к летальному исходу.*

### **МЕСТО МОНТАЖА**

Системы «FAST®» могут устанавливаться по отношению к дому и к источникам водоснабжения так же, как и стандартные традиционные септики; однако, следует придерживаться некоторых особых правил.

**ВАЖНАЯ ИНФОРМАЦИЯ:** *Перед установкой системы убедитесь в том, что в месте установки не проходят электрические или телефонные кабели, распределительные линии газа и т.д. Несоблюдение этих правил может привести к серьезным последствиям и опасности для жизни и здоровья персонала.*

1. Система «FAST®» может выдержать вес почвы высотой до 1,2 метра включительно. Она не способна выдержать нагрузку бетонных плит, транспортных средств или зданий, поэтому не располагайте систему в месте, где она может быть подвергнута дополнительной нагрузке.

**ВНИМАНИЕ:** *Если глубина залегания системы должна составить более 1,2 метра, либо же имеет место высокий уровень грунтовых вод, свяжитесь с компанией «ТАКОМ».*

2. Система «FAST®» должна устанавливаться так, чтобы для входящих и выходящих труб системы был обеспечен необходимый уклон. Если хотя бы один из данных трубопроводов засорится, то возникает опасность подъема воды внутрь дома. Рекомендуемый наклон составляет 2%, что соответствует перепаду в 20 см на длине 10 метров.
3. Система «FAST®» должна устанавливаться так, чтобы вентиляционные отверстия и отверстия для забора воздуха были защищены от попадания снега.
4. Избегайте установки системы «FAST®» в высоком уровне грунтовых вод, где септик может всплыть и сместиться. Вентилятор следует располагать выше, чем уровень возможного затопления почвы.
5. Вентилятор не должен располагаться далее, чем в 30 метрах от самой системы «FAST®».
6. Система монтируется креплением на крышке модуля к септику. При установке нового септика удостоверьтесь, что входная труба (входной патрубков септика) как минимум на 5 см находится выше уровня выходной трубы септика.

Если танк меньших размеров, чем этого требуют правила монтажа, то система «FAST®» может плохо работать. Из-за этого может пострадать качество выходной воды – она не будет соответствовать требуемым нормам.

## **ОСМОТР СИСТЕМЫ ПЕРЕД МОНТАЖОМ**

Система FAST® тщательно проверяется и испытывается на заводе перед отгрузкой. Перед монтажом системы проверьте комплектность поставки. Также проверьте, нет ли видимых повреждений системы. В случае выявления некомплектности поставки или повреждений свяжитесь с компанией «ТАКОМ».

Если система не имеет визуально наблюдаемых дефектов, распакуйте ее полностью и начните монтаж.

## **ОПИСАНИЕ ПРОЦЕССА:**

Первичную зону очистки можно назвать анаэробной зоной, и она расположена между входом и септической перегородкой емкости. В этой зоне происходит первичное отстаивание. Тяжелые твердые вещества отстаивать легко. Большинство взвешенных твердых частиц в сточных водах «вязкие» и они, конечно, выпадают хлопьями. Флокуляционная очистка поможет отстаивать взвешенные твердые частицы. В первичной зоне очистки не используется механическое перемешивание и там отсутствуют химические коагулянты, что могло бы помочь в флокуляционной очистке.

В аэробной, или вторичной зоне очистки системы «FAST®» происходят несколько биологических процессов и физических операций. Дополнительное количество кислорода и пищи, циркулируя жидкости, дают возможность биологическим клеткам расти и прикрепляться к стационарной оболочке. Из-за присутствия в сточных водах широкого множества органических веществ, образуются большое разнообразие организмов, или биомасса смешанных культур. Самые важные биологические реакции включают в себя превращение органических веществ, таких как протеины, углеводы и липиды, в углекислый газ.

После того, как появилась биомасса, некоторые внешние факторы могут повлиять на темп репродукции биомассы и потребление пищи. Как правило, темп репродукции биомассы возрастает с увеличением температур от 0°C до 32°C. Темп биологической реакции увеличивается с ростом температур. Правило подсчета заключается в следующем: скорость реакции будет удваиваться с увеличением температуры на 10°C, вплоть до максимальной температуры в 32°C.

Среда обитания с pH от 6 до 9 является наиболее благоприятной для микроорганизмов, разрушающих органические вещества сточных вод. Это стандартный диапазон pH для бытовых отходов, однако, его нужно проверить.

Физические операции, которые происходят во вторичной зоне очистки, представляют собой аэрацию и циркуляцию сточных вод с помощью вентилятора и аэролифта. Это способ постоянного снабжения биомассы свежей пищей и кислородом.

## **СИСТЕМА «FAST®»**

Аббревиатура «FAST» означает «Интегрированный Активированный Отстой на Фиксированной Пленке». В процессе «FAST» колония бактерий, называемая биомассой, расщепляет биологически деградируемые отходы на диоксид углерода и воду. Процесс происходит непрерывно, пока бактерии снабжаются пищей (входящими отходами) и кислородом (воздухом). Некоторые твердые отходы и бактерии не могут быть переработаны системой и выпадают в осадок в септике для удаления в дальнейшем путем обычного откачивания осадка.

Система «FAST®» состоит из модуля очистки и вентилятора (источника воздуха). Вентилятор обеспечивает непрерывную подачу воздуха в модуль очистки через трубу подачи воздуха. Труба подачи воздуха объединена с отводящей трубой для создания аэродинамической подъемной силы, при помощи которой происходит перемешивание воздуха и сточной воды внутри септика. Аэродинамическая подъемная сила поднимает сточную воду на площадку разбрызгивания. Затем сточная вода каскадом спадает с площадки разбрызгивания на ячеистую поверхность среды. Ячеистая поверхность среды, установленная в септике, является основой процесса «FAST». Среда содержит биомассу – колонию бактерий, которые стабилизируют сточную воду. Биомасса растет на ячеистой среде и получает необходимые для роста пищу и воздух благодаря аэродинамической подъемной силе, при этом биомасса стабилизирует (поедает) отходы перед тем, как они попадают в дренаж на выходе из септика. В традиционных септиках и некоторых других системах аэробной очистки сточных вод, биомасса может осаждаться в сточной воде. Следовательно, велик шанс, что ее вымывает вместе со сточными водами в дренажное поле. Система «FAST» держит активную биомассу фиксировано в среде и не допускает ее вымывания водой. Это приводит к тому, что на выходе системы в дренаж попадает более чистая вода.

Отводящая труба позволяет отводить из системы воздух и безвредный диоксид углерода, возникающий в результате процесса.

Со временем биомасса отмирает, отслаивается от среды и собирается в нижней части септика – тогда осадок из септика надо откачивать.

## **РЕКОМЕНДУЕМАЯ ПРОЦЕДУРА МОНТАЖА**

Способ отвода очищенных сточных вод может влиять на работу этой системы. Способ и установка отвода не должны приводить к засору или другому препятствию в работе очищающей системы.

Прежде чем начать установку модуля, убедитесь, что танк выставлен по уровню в пределах 2,5 см от входного отверстия до выходного и в пределах 3,8 см от стороны до стороны.

После того, как танк установлен и выставлен по уровню, можно будет начать установку модуля.

**ПРЕДУПРЕЖДЕНИЕ: Используйте известные, безопасные подъемные средства для установки модуля в танк. Убедитесь, при подъеме модуля вблизи раскопок, что на пути подъемного оборудования нет преград, таких как**

линии электропередач, деревья или крыши. Всегда будьте осторожны. Расположите подъемное оборудование на твердом, устойчивом месте, чтобы оно не уходило в землю.

**ВНИМАНИЕ: ВСЕ ПРОЦЕДУРЫ И ПЕРСОНАЛ ДОЛЖНЫ СЛЕДОВАТЬ ВСЕМ СООТВЕТСТВУЮЩИМ ПОЛОЖЕНИЯМ И РУКОВОДСТВАМ ДЛЯ ОБЕСПЕЧЕНИЯ ТЕХНИКИ БЕЗОПАСНОСТИ.**

**УСТАНОВКА МОДУЛЯ ОЧИСТКИ:** Вставьте вставку модуля в отверстие, расположенное наверху танка. Наденьте крышку модуля на верхнюю часть модуля, аккуратно совмещая отверстие воздухопровода в крышке модуля с верхней частью отводящей трубы во вставке модуля, и просверлите отверстия, чтобы прикрепить модуль к танку, используя подготовленные отверстия в крышке модуля.

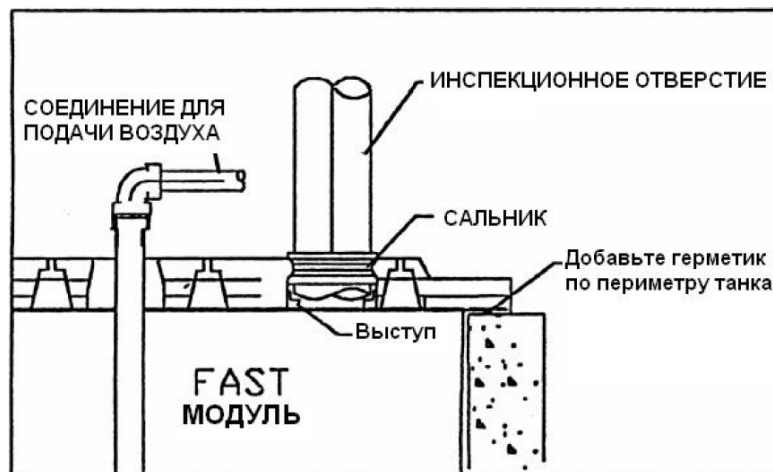


РИСУНОК 1

**2. МОНТАЖ ЛИНИИ ОЧИЩЕННЫХ СТОЧНЫХ ВОД:** Снимите фаску и намыльте конец ПВХ трубы диаметром 100 мм класса 40, которая будет использоваться в качестве сливной линии очищенных сточных вод. Просуньте его через боковую часть резервуара в 100 мм сальник в выходном отверстии модуля. Проталкивайте трубу, приблизительно на 50 мм, пока она не остановится в упоре.

**(НЕ ПРИКЛАДЫВАЙТЕ БОЛЬШОГО УСИЛИЯ, КОГДА ВСТАВЛЯЕТЕ СЛИВНУЮ ТРУБУ В МОДУЛЬ «FAST®»!)** Это обеспечит водонепроницаемое уплотнение вокруг сливной трубы в модуле «FAST®». Вам необходимо будет обеспечить водонепроницаемое уплотнение вокруг сливной трубы, в том месте, где она выходит из танка. См. РИСУНОК 2.



РИСУНОК 2

**3. МОНТАЖ ВОЗДУХОПРОВОДА:** Для подачи воздуха используйте трубу ПНД или ПВХ диаметром 50 мм, (минимум 75 мм для всех модулей 4.5 и 9.0).

**4. Снимите фаску** и намыльте трубу воздухопровода. Вставьте сальник (входит в комплект поставки) в отверстие воздухопровода в крышке модуля. Вставьте намыленный конец трубы со снятой фаской через крышку модуля. Используя 150-мм отверстие в крышке модуля, тщательно очистите все мыло с внутренней части трубы воздухопровода или оставьте открытой вставку, чтобы иметь доступ для очистки и приклеивания трубы. Когда закончите, задвиньте крышку по трубе на вставку. Используя ПВХ грунтовку и клей, закрепите соединение воздухопровода в верхней части отводящей трубы во вставке модуля. (Убедитесь, что следовали инструкциям по грунтовке/склеиванию ПВХ). Если крышка была открыта, задвиньте ее по трубе на вставку.

**5. ВАРИАНТЫ ВЕНТИЛИРОВАНИЯ:** Есть два варианта организации вентилирования модуля очистки «FAST®».

**ВАРИАНТ А:** Прямое вентилирование через инспекционное отверстие непосредственно над системой.

**ВАРИАНТ В:** Удаленное вентилирование, которое дает возможность домовладельцу, отводить воздух из системы «FAST®» в отдаленную область. В системах «FAST®» 4.5 и 9.0 обычно используют вариант вентилирования В. Независимо от того, какой вариант используется, необходимо выбрать правильный размер вентиляционной трубы и вентиляционного отверстия, чтобы предотвратить избыточное противодавление в системе (см. таблицу ниже для выбора правильного размера вентиляционной трубы).

<b>Минимальный размер вентиляционной трубы для каждого модуля FAST</b>	
MicroFAST 0.5, 0.75, 0.9	Вентиляционная труба 75 мм
MicroFAST 1.0, 1.5	Вентиляционная труба 100 мм
MicroFAST 3.0	Вентиляционная труба 150 мм
MicroFAST 4.5	Вентиляционная труба 200 мм
MicroFAST 9.0	Вентиляционная труба 250 мм

Если инспекционное отверстие расположено в подходящей области, не подверженной затоплению, то это отверстие можно использовать в качестве вентиляционной трубы для системы. Обратитесь к вышеупомянутой таблице для выбора подходящего размера вентиляционной трубы. Вентиляционное отверстие нужно подобрать таким образом, чтобы животные и мусор не могли попасть в систему.

**ПРЕДУПРЕЖДЕНИЕ:** *Всегда проверяйте вместе с местными сервисными компаниями местоположение водопроводных и газовых линий, электрических и телефонных кабелей или любых других препятствий до начала раскопок. Несоблюдение этих мер может привести к серьезным травмам или смерти.*

**6. МОНТАЖ ВОЗДУХОПРОВОДА (продолжение):** Установите в модуль «FAST®» нержавеющий воздухопровод, минимум 50 мм (минимум 75 мм для моделей 4.5 и 9.0), от выбранного местоположения для вентилятора и его корпуса (вплоть до 30 метров от системы «FAST®»). Присоедините к воздухопроводу, вставленному в модуль в шаге 4. **УБЕДИТЕСЬ, ЧТО ВСЕ СОЕДИНЕНИЯ ВОЗДУХОНЕПРОНИЦАЕМЫ И НАДЕЖНЫ!** Необходимо оберегать воздухопровод от попадания в него мусора и грязи!

**7. УСТАНОВКА ВЕНТИЛЯТОРА:** Корпус нагнетательного вентилятора необходимо разместить на бетонной плите. Электрическая линия и воздухопровод должны проходить через бетонную плиту снизу. Электрическую линию необходимо провести от пульта управления до желаемого местоположения вентилятора. Можно использовать заранее отлитую железобетонную плиту, просверлив соответствующие отверстия для воздухопровода.

**8.** Закрепите вентилятор на основании с помощью четырех саморезов. Вкрутите винты в основание нагнетательного вентилятора.

**ПРИМЕЧАНИЕ: ИСПОЛЬЗУЙТЕ ТЕФЛОНОВУЮ УПЛОТНИТЕЛЬНУЮ ЛЕНТУ НА ВСЕХ СОЕДИНЕНИЯХ ТРУБ.**

**9. СБОРКА ПРИЕМНОЙ ТРУБЫ ВЕНТИЛЯТОРА:** (Вся перечисленная ниже арматура входит в комплект поставки).

- A. Вкрутите патрубков в "приемный" порт вентилятора.
- B. Вкрутите коленчатый патрубок в соединительную трубку.
- C. Вкрутите входной фильтр в коленчатый патрубок.
- D. Монтаж приемного трубопровода теперь закончен.

**10. СБОРКА ВЫПУСКНОЙ ТРУБЫ ВЕНТИЛЯТОРА:** (Вся перечисленная ниже арматура входит в комплект поставки).

- A. Вкрутите патрубок с резьбой по всей длине в "выпускающий" порт вентилятора.
- B. Накрутите переходной патрубок на патрубок.
- C. Монтаж выпускного трубопровода закончен.

**11.** Используя ПВХ герметик и клей, присоедините воздухопровод к выпускной трубе вентилятора. (Следуйте инструкциям по грунтовке/склеиванию). Рекомендуется, чтобы соединение располагалось в этой линии для удобства демонтажа. **УБЕДИТЕСЬ, ЧТО ВСЕ СОЕДИНЕНИЯ ВОЗДУХОНЕПРОНИЦАЕМЫ И НАДЕЖНЫ!** Необходимо оберегать воздухопровод от попадания в него мусора и грязи!

**ПРЕДУПРЕЖДЕНИЕ:** Вся электрическую работу должны выполнять квалифицированные электрики и в соответствии со всеми действующими нормами и правилами. Несоблюдение этих мер может привести к серьезным травмам или смерти.

**12. ЭЛЕКТРИЧЕСКИЙ МОНТАЖ:** Требуется специальный выключатель в главном электрическом щитке здания. Соедините главный электрический щиток с заводским пультом управления вентилятора в соответствии с электрическими схемами, поставляемыми с панелью, и со всеми действующими нормами и правилами.

**13.** Соедините вентилятор с пультом управления, согласно приложенной электрической схеме и всем действующим нормам и правилам. Пульт управления обладает водонепроницаемостью и пыленепроницаемостью и сконструирован из стойких к коррозии материалов. Местоположение пульта должно соответствовать всем местным нормам и правилам.

**14.** Присоедините провода к вентилятору согласно схеме, прилагаемой к вентилятору.

**15. ОКОНЧАТЕЛЬНАЯ ПРОВЕРКА МОНТАЖА.** Прежде чем начать закапывать яму, необходимо наполнить танк до рабочего уровня. Если танк не наполнен, после закапывания сильные дожди могут привести к всплыванию танка и повреждению им окружающего грунта. **Прежде чем закапывать устройство, выполните следующее:**

- A. Наполните танк до необходимого рабочего уровня.
- B. Проверьте все водонепроницаемые уплотняющие прокладки на наличие протечки. Если обнаружите протечки, снова уплотните соединения.
- C. Убедитесь, что воздухопровод правильно установлен и подсоединен к танку и вентилятору.
- D. Включите вентилятор и наблюдайте за работой эрлифта через смотровое окно.
- E. Верните на место крышку инспекционного отверстия и обратите внимание на наличие противодавления. Чтобы определить наличие противодавления, проверьте все точки доступа в системе очистки. Если воздух проходит через любую из этих точек доступа, проверьте конфигурацию вентилирования и выполните необходимые изменения.
- F. Если устройство стоит по уровню, не имеет протечек, имеет ровное распределение потока воды и не имеет противодавления, тогда закапывайте яму.

## ПОПАДАНИЕ РАЗЛИЧНЫХ ВЕЩЕСТВ В СИСТЕМУ

Попадание в систему некоторых веществ может понизить эффективность системы, или остановить процесс очистки, разрушая биомассу. Эти вещества, снижающие эффективность, либо останавливающие процесс очистки, можно разделить на две группы: запрещенные вещества и вещества с ограничением в использовании. Несмотря на то, что система «FAST®» рассчитана на очистку бытовых отходов, информация, приведенная ниже, позволит повысить эффективность системы и уменьшить промежуток времени между этапами откачки осадка.

### А. Запрещенные субстанции

Запрещенными являются субстанции, присутствие которых будет мешать эффективной работе системы FAST. Ниже приводится перечень запрещенных субстанций; если же субстанция не включена в данный перечень, следует использовать здравый смысл относительно возможности ее переработки системой.

1. Продукты на основе нефтепродуктов, такие как моторное масло, краски, разбавители для красок, бензин и растворители.
2. Продукты, не разлагаемые микроорганизмами, такие как влажные санитарные салфетки, презервативы и наполнители кошачьих туалетов.
3. Токсичные вещества.

### В. Субстанции с ограниченным использованием

Субстанции с ограниченным использованием в больших концентрациях ограничат процесс очистки сточных вод. Такие субстанции в рекомендуемой производителем дозировке не навредят процессу очистки сточных вод. Вы можете использовать нижеследующие субстанции без вреда для Вашей системы FAST, если Вы используете их согласно указаниям производителя и не сбрасываете концентрированные дозы в систему.

- a. Средства для прочистки канализационных труб, раковин и туалетов.
- b. Отходы после умягчителей воды (от регенерации) без уравнивания потока.

### Пищевые отходы

Некоторые пищевые отходы, независимо от того, проходят ли они через систему очистки или нет, не смогут быть обработаны в системе FAST и останутся в твердой форме на дне септика. Нижеприведенные материалы желательно сбрасывать в систему после измельчителя:

1. Кости животного происхождения
2. Кожура от дыни, арбуза и т.п.
3. Початки кукурузы
4. Скорлупа от яиц
5. Любой другой несъедобный пищевой мусор

### С. Приемлемые субстанции

Вещества, которые могут быть обработаны системой, это результаты жизнедеятельности человека, слив ванной, стиральной, посудомоечной машины, съедобные пищевые отходы, осадок от чая и кофе.

Нижеприведенные субстанции могут регулярно сбрасываться в Вашу систему канализации FAST, не повреждая ее:

1. Отбеливатели.
2. Стиральные порошки.
3. Моющие средства для душа, ванной, стиральной и посудомоечной машины.
4. Туалетная бумага.
5. Чистящие вещества, в том числе и на основе хлора.

## ВРЕМЕННОЕ ИСПОЛЬЗОВАНИЕ

1. Рекомендации по временному использованию: Если система используется сезонно и остается полностью выключенной в течение длительного промежутка времени (например, используется летом, а на зиму отключается), мы рекомендуем выключать вентилятор. При возобновлении работы системы, вентилятор следует включить. Это можно сделать самостоятельно.
2. Если система будет работать только по выходным дням, лучше оставлять вентилятор постоянно включенным на протяжении сезона, пока не настанет длительный период бездействия (как минимум 5 недель).

## ПРОФИЛАКТИЧЕСКОЕ ОБСЛУЖИВАНИЕ

Система RetroFAST® практически не нуждается в обслуживании. Монтаж системы осуществляется с учетом минимально необходимого обслуживания системы в дальнейшем. Однако, рекомендуется проводить некоторые профилактические мероприятия для обеспечения долгого срока службы системы.

### **По мере необходимости (или 1 раз в 1-3 года)**

Очистите отверстия (в том числе от снега), расположенные на кожухе вентилятора, а также вывод вентиляционной трубы. Блокирование воздуха, поступающего к вентилятору или вентиляционной трубе может привести к повреждению вентилятора или снижению эффективности системы из-за кислородного голодания биомассы.

**ВНИМАНИЕ:** Опасность поражения электрическим током.

*Отсоедините электропитание перед обслуживанием системы. Невыполнение данного требования может привести к удару током и последствиям вплоть до фатальных.*

### **По мере необходимости**

1. Проверяйте и очищайте входной фильтр вентилятора по мере его загрязнения.
2. Отверните гайку сверху фильтра и приподнимите крышку. Фильтрующий элемент находится внутри. При необходимости замените фильтрующий элемент, если старый фильтр уже нельзя очистить.

### **По необходимости визуально или путем измерения глубины осадка**

По мере очистки системой FAST® продуктов домашней жизнедеятельности, осадок и отмершие бактерии будут собираться на дне септика. Этот осадок надо периодически откачивать. Интервал между откачиванием осадка зависит от степени загрузки системы, а также от размера емкости септика.

**Визуально** – по качеству выходящей воды. Если в ней появились комья ила и вода перестала быть прозрачной – и это продолжается более 2-3 дней при нормальной нагрузке на систему – настало время откачать осадок.

**Замер** - осуществляется специалистом при помощи специального оборудования – Вы можете вызвать такого специалиста, связавшись с компанией «ТАКОМ». Однако, на практике достаточно визуального определения времени для откачки осадка в системе.

Для откачки биоосадка выполняйте следующую процедуру:

Откройте смотровое отверстие и вставьте шланг. Обязательно откачайте обе зоны системы (если емкость двухсекционная).

Когда откачка системы завершена, заполните емкость чистой водой. Закройте крышку смотрового отверстия и убедитесь, что она закрыта герметично.

## ОЦЕНКА РАБОТЫ СИСТЕМЫ

Приведенные ниже проверки покажут как работает система.

<b>ЗВУКИ</b>	При нормальной работе системы слышен постоянный жужжащий звук. Если слышны необычные звуки, то, возможно, вентилятор нуждается в ремонте или замене. При инспектировании камеры очистки должен быть слышен сильный звук всплеска в камере.
<b>ЗАПАХ</b>	Система «FAST®» является аэробной. При нормальной работе система имеет «земельный» запах наподобие компостной кучи. Если Вы обнаружили другие запахи, к примеру, запах сероводорода или «тухлых яиц», возможно, не работает процесс аэрации или же система перегружена. Проверьте, хорошо ли работает вентилятор, а также проверьте работу эрлифта через отверстие для наблюдения.
<b>ВИЗУАЛЬНО</b>	На выходе системы FAST® должна быть жидкость практически настолько же прозрачная, как вода из-под крана, однако, она НЕ ПРЕДНАЗНАЧЕНА для питья. Если жидкость на выходе системы непрозрачна, свяжитесь с сервисным отделом фирмы «ТАКОМ».

## ВОЗМОЖНЫЕ НЕИСПРАВНОСТИ СИСТЕМЫ

В этом разделе рассматриваются различные типы неисправностей в системе, которые могут иметь место в системе очистки сточных вод «FAST®». Также объясняются последствия таких неисправностей и описываются шаги для предотвращения данных неисправностей в системе.

В системе с большим количеством компонентов и устройств могут иметь место различные типы неисправностей. Основное внимание следует уделить механическим и электрическим неисправностям, а также неисправностям, связанным с самим процессом очистки. Некоторые компоненты системы могут иметь более одного типа неисправности. Любая неисправность в электрической или механической части может привести к неисправности самого процесса очистки.

### А. Механическая неисправность вентилятора.

Основная причина, которая может вызвать отказ вентилятора – это внутренний подшипник. Это может произойти из-за отсутствия смазки или грязной смазки. Другая причина – большой износ крыльчатки, что приводит к уменьшению объема подачи воздуха.

1. Во избежание неисправностей, вентилятор системы оборудован подшипником с двойным сальником для увеличения срока службы.
2. Чрезмерный износ крыльчатки можно исключить путем монтажа входного фильтра, который будет задерживать весь мусор и предотвращать его попадание в вентилятор.

### В. Электрическая неисправность вентилятора.

Может иметь место в форме перегрева или короткого замыкания из-за влаги и грязи. Обе эти типа неисправностей исключаются путем полного закрытия мотора. Когда мотор полностью закрыт, исключается проблема скапливания грязи и влаги и пробоя изоляции.

Воздушное охлаждение мотора позволяет поддерживать допустимую температуру работы мотора. Полностью закрытый мотор защищен от попадания грязи и влаги.

### С. Нарушение процесса из-за кислородного голодания биомассы.

Если биомассе недостаточно кислорода, то могут развиваться специфические запахи, связанные с анаэробной бактериальной переработкой отходов. Это возникает из-за недостаточного потока воздуха в биологическую зону. Наиболее вероятные причины – засорение линии подачи воздуха или вентилятора. Ниже приводятся основные места, где может иметь место засор.

1. Приемные отверстия расположены на обоих концах кожуха вентилятора. Если одно отверстие засорится, то другое отверстие будет продолжать эффективно работать. Рекомендуется время от времени очищать воздушные отверстия по мере необходимости. Такое указанное выше расположение входных отверстий и профилактическое обслуживание защитят систему от кислородного голодания, вызванного недостаточным потоком воздуха.
2. Вентилятор оборудован входным воздушным фильтром. Если этот фильтр засорится, это может привести к кислородному голоданию биомассы. Входной фильтр вентилятора рекомендуется проверять один раз в 1-3 года и очищать (или заменять) в случае необходимости.
3. Всегда может случиться, что засорится воздушная линия от вентилятора. Если подозрение падает именно на это, то отсоедините линию подачи воздуха от самого вентилятора и проверьте ее на предмет засорения. Для проверки всей длины воздушной линии можно использовать канализационный буров.

## РУКОВОДСТВО ПО ПОИСКУ И УСТРАНЕНИЮ НЕИСПРАВНОСТЕЙ

Проблема	Возможная причина	Устранение
Двигатель вентилятора издает нехарактерный механический скрипящий звук.	Износился подшипник двигателя. Под кожух вентилятора попал инородный объект.	Снимите вентилятор для ремонта и обслуживания. Снимите вентилятор для обслуживания и проверьте состояние воздушного фильтра.
В канализационных трубах засор.	В канализационных трубах засор. Засор в системе выходных труб из	Проверьте трубную обвязку до системы FAST визуально или с использованием оборудования для очистки канализации. Визуально проверьте выходную трубную обвязку либо используйте оборудование для

	<p>системы FAST.</p> <p>Насос для откачки выходных сточных вод вышел из строя (если имеется). Поток через систему FAST слишком велик.</p> <p>Септик нуждается в очистке или требуется насос для отвода выходных сточных вод.</p>	<p>очистки канализации. Обратитесь к инструкции по эксплуатации насоса.</p> <p>Удостоверьтесь, что поток в систему FAST находится в пределах допустимых норм. Проверьте уровень осадка во всех камерах септика – если уровень слишком высок, откачайте осадок и при необходимости промойте септик.</p>
<p>Из системы FAST идет неприятный запах.</p>	<p>Неисправность вентилятора и трубной обвязки.</p> <p>Система перегружена.</p>	<p>Проверьте вентилятор, инспекционные отверстия и трубную обвязку подачи воздуха. Проверьте максимальный поток и удостоверьтесь, что все в пределах нормы. Проверьте, не сбрасываются ли в систему запрещенные к сбросу вещества и материалы.</p>

## РЕМОНТ И ЗАМЕНА КОМПОНЕНТОВ СИСТЕМЫ

### А. Вентилятор: Снятие

#### **ОПАСНОСТЬ: Опасность поражения электрическим током.**

Перед техническим обслуживанием отключите электропитание. В результате несоблюдения мер предосторожности может произойти поражение электрическим током, что приведет к серьезной травме или смерти.

**ПРИМЕЧАНИЕ:** Вся электрическую работу должен выполнять квалифицированный электрик, в соответствии со всеми допустимыми электрическими нормами.

1. Отключите подачу электроэнергии от нагнетательного вентилятора. Также, выключите рубильник в главном сервисном щитке здания.
2. Снимите крышку корпуса вентилятора, отвинтив болты и подняв крышку корпуса вентилятора.
3. Перед началом работы проверьте измерительным прибором, есть ли напряжение на электрических проводах в распределительной коробке.
4. Если на проводах нет напряжения, отсоедините питающие контакты от контактов мотора, запоминая соединения контактов, чтобы во время сборки их можно было правильно присоединить. Отделите и закрепите провода, чтобы освободить место вентилятору, так, чтобы они не мешали его снимать.
5. Отсоедините систему выходных трубопроводов вентилятора, либо отсоединив муфту (если она используется), отвинчивая трубу от вентилятора, либо обрезав выходную систему трубопроводов. Если систему трубопроводов необходимо обрезать, убедитесь, что отрезали трубу в том месте, где можно будет установить соединительную втулку либо муфту (предпочтительнее), когда будет собираться вентилятор.
6. Закройте отверстия в трубе, в том месте, где она была отрезана, чтобы в систему трубопроводов не попали посторонние вещества.
7. Выньте монтажные болты, соединяющие кромку корпуса вентилятора с основанием корпуса вентилятора.
8. Снимите вентилятор с его основания.

#### **ОПАСНОСТЬ: Опасность поражения электрическим током.**

Перед техническим обслуживанием отключите электропитание. В результате несоблюдения мер предосторожности может произойти поражение электрическим током, что приведет к серьезной травме или смерти.

**ПРИМЕЧАНИЕ:** Вся электрическую работу должен выполнять квалифицированный электрик, в соответствии с электрическими нормами и правилами.

#### **Монтаж вентилятора:**

1. Убедитесь, что питание выключено и главный рубильник в здании выключен.
2. Установите вентилятор на его основание.
3. Прикрепите кромку корпуса вентилятора к его основанию.
4. Соедините выходные трубы вентилятора с воздухопроводом, установив муфту (если она используется) и вкрутив воздухопровод в вентилятор, либо установив соединительную втулку на месте среза, в зависимости от того, каким образом вы снимали вентилятор.
5. С помощью измерительного прибора проверьте выводы питания, подключенные снизу через основание к вентилятору, на наличие на них напряжения.
6. Если контакты обесточены, подключите разъем к вентилятору, используя схему, которая находится под крышкой распределительной коробки или на заводской табличке.
7. Аккуратно разместите провода в распределительной коробке.
8. Прикрепите к распределительной коробке ее крышку, используя два винта, выкрученных во время снятия вентилятора.
9. Наденьте крышку корпуса вентилятора на основание корпуса, сопоставляя отверстия для болтов крышки с отверстиями основания. Прикрутите крышку к основанию, используя болты, выкрученные во время снятия вентилятора.

### В. Подземные компоненты

Так как нет подземных компонентов, которые требовали бы ремонта и технического обслуживания, нет необходимости иметь доступ к подземным компонентам системы «FAST®».